

Baureglement

Genehmigungsexemplar vom 6. Januar 2011

mit Änderungen:

_ Art. 17 Abs. 8 ZPP Tourismuszone Krone vom 06.01.2011

_ Art. 17 Abs. 5 ZPP Tourismuszone Terminus vom 06.01.2011 ersetzt durch

_ Art. 17 Abs. 5 ZPP Tourismuszone Terminus vom 09.08.2012

Das rechtsverbindliche Baureglement ist auf der Gemeinde einsehbar.

Inhaltsverzeichnis

Zum Einstieg

A Nutzungszonen

Art und Mass der Nutzung der Wohn-, Kern- und Arbeitszone

Art. 1 Art der Nutzung 9

Art. 2 Mass der Nutzung 11

Spezialzonen im Baugebiet

Art. 3 Arbeitszone Amerikli 13

Art. 4 Arbeitszone Büelmatte 13

Art. 5 Flugplatzzone 15

Art. 6 Zone für Sport und Freizeit 15

Art. 7 Lagerzone 15

Art. 8 Campingzone 17

Art. 9 Grünzone 17

Art. 10 Zonen für öffentliche Nutzung 19

Weitere Zonen im Nichtbaugebiet

Art. 11 Landwirtschaftszone 25

Besondere baurechtliche Ordnungen ZPP

Art. 12 Zonen mit Planungspflicht 27

Art. 13 ZPP Forellensee 27

Art. 14 ZPP Lähematte 29

Art. 15 ZPP Bahnhof 29

Art. 16 ZPP Märithalle 31

Art. 17 ZPP Tourismuszonen 33

Art. 18 Gebiet mit Erstwohnungsanteil 37

Besondere bestehende baurechtliche Ordnungen

Art. 19 Bestehende Überbauungsordnungen 39

B Qualität des Bauens und Nutzens

Weiterentwicklung von Orts- und Landschaftsbild

Art. 20 Grundsatz 41

Art. 21 Volumen- und Dachgestaltung 43

Art. 22 Aussenraumgestaltung 45

Nachhaltiges Bauen und Nutzen

Art. 23 Energie 47

Respektvoller Umgang mit dem Bestehenden

Art. 24 Baudenkmäler 49

Art. 25 Ortsbildschutzgebiete 49

Art. 26 Archäologie 49

Art. 27 Naturobjekte von kommunaler Bedeutung 51

Art. 28 Bergahornschutzgebiet 51

Art. 29 Landschaftsschutzgebiet Mannenberg/Moos 51

Art. 30 Fliessgewässer und Quellen 53

Art. 31 Stehende Kleingewässer 53

Art. 32 Bauen in Gefahrengebieten 53

C Masse und Messweisen

Art. 33 Bauabstände gegenüber nachbarlichem Grund 57

Art. 34 Gebäudeabstand 57

Art. 35 Gebäudehöhe im Allgemeinen 59

Art. 36 Gestaffelte Gebäudehöhe 59

Art. 37 Geschosse 59

Art. 38 Bauabstand von Gewässern	61
Art. 39 Bauabstand von öffentlichen Strassen	61
Art. 40 Vorplatz vor Garagen	61

D Schlussbestimmungen

Art. 41 Mehrwertabschöpfung	63
Art. 42 Widerhandlungen	63
Art. 43 Inkrafttreten	63
Art. 44 Aufheben bestehender Vorschriften	63

Genehmigungsvermerke

Anhang

Das Baureglement lässt grössere Spielräume bei der Beurteilung von Bauvorhaben zu. Daher ist es umso wichtiger, die Behörden frühzeitig über die Bauabsichten zu informieren und in das Verfahren einzubeziehen.

Wer baut, übernimmt Verantwortung gegenüber der Mitwelt. Bereits die Wahl des Architekten hat einen wichtigen Einfluss auf ein qualitativvolles Endresultat. Ein sorgfältiger Einbezug der umgebenden Landschaft sollte selbstverständlich sein. Bestehende Inventare, die Ziele der Gemeinde sowie weitere Grundlagen müssen berücksichtigt werden.

*Durch den frühzeitigen Einbezug der Behörden kann sowohl der Prozess vereinfacht wie auch das Resultat verbessert werden. Die Gemeindeverwaltung steht bei Fragen gerne zur Verfügung:
Telefon 033 729 88 44 / 45
E-Mail: bauverwaltung@zweisimmen.ch*

Zum Einstieg

Der Kommentar in der linken Spalte des Baureglementes dient der Verständlichkeit, erläutert Begriffe und liefert die notwendigen Hinweise auf andere Artikel, Erlasse oder Grundlagen.

Nicht alles ist regelbar

a. Fairnessgrundsatz

Der Gebrauch der vorliegenden Vorschriften richtet sich nach folgendem Grundsatz:

«Offene und freie Meinungsäußerung, Akzeptieren anderer Meinungen, gegenseitige Rücksichtnahme, Hilfsbereitschaft, Ehrlichkeit, Konfliktbereitschaft, rechtzeitige Information, Respekt vor Menschen, Tieren und Pflanzen.»

b. Qualitätssicherung

Das Baureglement regelt nicht alles. Es belässt genügend Spielraum, um z.B. in der Bau- und Aussenraumgestaltung auf unterschiedliche Gegebenheiten einzugehen.

c. Voranfrage

Den Bauwilligen wird empfohlen, bei der Bauverwaltung eine Voranfrage einzureichen. Damit kann frühzeitig geprüft werden, ob die Bauabsichten den gesetzlichen Vorgaben entsprechen.

Die Grundordnung ist sind sowohl für Behörden als auch für die einzelnen Eigentümerinnen und Eigentümer verbindlich (allgemeinverbindlich). Die vorliegenden Regelungen sind einzuhalten.

Das übergeordnete Recht des Bundes betrifft insbesondere die Gesetzgebung zu Umwelt- und Heimatschutz sowie die Raumplanung (vgl. Liste im Anhang).

Auch das übergeordnete kantonale Recht kann sehr konkrete Vorgaben enthalten, wie z.B. die minimale lichte Höhe von Wohn- und Arbeitsräumen von 2.30 m im Art. 67 BauV.

Es gibt unterschiedliche Baubewilligungsverfahren mit unterschiedlichen Zuständigkeiten. Kleinere Bauvorhaben können baubewilligungsfrei sein. Die Bauverwaltung steht bei Fragen gerne zur Verfügung: bauverwaltung@zweisimmen.ch

*siehe Art. 3 und Art. 82 BauG
Art. 67 SBG*

Wichtige Erläuterungen zu diesem Reglement

d. Baurechtliche Grundordnung; Zonenplan und Baureglement

Das Baureglement mit dem Zonenplan bildet die baurechtliche Grundordnung für das gesamte Gemeindegebiet. Allfällige abweichende Regelungen sind in den Überbauungsordnungen festgelegt.

e. Übergeordnetes Recht

Das übergeordnete Recht geht vor und ist vorbehalten. Auf als wichtig erachtete Bestimmungen wird jeweils in der Kommentarspalte hingewiesen.

Regelt das Baureglement einen Sachverhalt nicht oder nur lückenhaft, gilt ersatzweise das dispositive öffentliche Recht des Kantons.

Auch wenn das private Baurecht vom öffentlichen weitgehend verdrängt worden ist, bleibt es selbstständig anwendbar. Unter Nachbarn sind insbesondere die zivilrechtlichen Bau- und Pflanzvorschriften von Bedeutung.

e. Baubewilligung

Das Baubewilligungsverfahren ist im übergeordneten Recht abschliessend geregelt. Im Baureglement werden keine Vorschriften des übergeordneten Rechts wiederholt.

f. Besitzstandsgarantie

Bestehende Bauten und Anlagen, welche von einer Baubeschränkung betroffen und dadurch rechtswidrig werden, geniessen den Schutz der Besitzstandsgarantie. Diese ist generell im übergeordneten Recht geregelt: Aufgrund bisherigen Rechts bewilligte oder bewilligungsfreie Bauten und Anlagen dürfen unterhalten, zeitgemäss erneuert und - soweit dadurch ihre Rechtswidrigkeit nicht verstärkt wird - auch umgebaut oder erweitert werden.

g. Zuständigkeit

Die Zuständigkeiten sind im übergeordneten Recht sowie in der Gemeindeverfassung der Gemeinde Zweisimmen geregelt.

Für den Lärmschutz ist die Lärmschutzverordnung (LSV) des Bundes massgebend.

Wohnzone: Stilles Gewerbe wie z.B. Büros, Praxen, Coiffeurbetriebe oder Ladengeschäfte für den täglichen Bedarf wirken in der Regel weder durch ihren Betrieb noch durch den verursachten Verkehr störend (Art. 90 Abs. 1 BauV).

Einkaufszentren mit einer Verkaufsfläche von über 500 m² bedürfen einer Überbauungsordnung (Art. 20 Abs. 3 BauG).

Bezüglich Parkplätze siehe Parkplatzreglement der Gemeinde Zweisimmen.

Für bestehende Wohnungen gilt die Besitzstandsgarantie.

A Nutzungszonen

Art und Mass der Nutzung der Wohn-, Kern- und Arbeitszone

Art.1 Art der Nutzung

Für die Bauzonen gelten die folgenden Nutzungsarten und Lärmempfindlichkeitsstufen (ES):

Zone	Abkürz.	Nutzungsart	ES
Wohnzone	W2A W2B W3	Wohnen, baulich und betrieblich nicht störende Kleingewerbe	II
Kernzone	KL 2 KS 2* KS 3*	Wohnen, baulich und betrieblich nicht störende Gewerbe	III
Arbeitszone		Arbeitszone Amerikli siehe Art. 3, Arbeitszone Büelmatte siehe Art. 4	
	A1	Wenig bis mässig störende Dienstleistungsbetriebe und gewerbliche Nutzungen (z.B. Läden, reine Bürobauten, Gewerbebauten). Wohnungen für das betriebsnotwendige an den Standort gebundene Personal sind zugelassen.	III
	A2	Mässig bis stark störende Gewerbe und Industriebetriebe (z.B. Läden, Handwerksbetriebe, Gewerbebauten). Wohnungen für das an den Standort gebundene Personal sind zugelassen, sofern durch geeignete Vorkehrungen für wohnhygienisch tragbare Verhältnisse gesorgt wird.	IV

* Die Erdgeschosse beidseits der Bahnhofstrasse sind in der ersten Bautiefe für Gewerbe- und Dienstleistungsbetriebe, Läden zu nutzen.

*kGA = kleiner Grenzabstand;
gGA = grosser Grenzabstand
GH = Gebäudehöhe
GZ = Geschosszahl
HL = Hauptfassadenlänge
GT = Gebäudetiefe
AZ = Ausnutzungsziffer (nach Art. 93 BauV)*

Der Bauabstand von Gewässern (s. Art. 38), vom Wald (s. Waldgesetz) und von öffentlichen Strassen (s. Art. 39) geht den Grenzabständen vor.

Wichtig bei der Erneuerung und Entwicklung der Kernzonen ist nicht primär die Erhaltung der einzelnen Bauten (ausgenommen Schutzobjekte), sondern die Erhaltung des dorfbaulich typischen Charakters. Dieser wird in aller Regel durch Volumen und Stellung der Bauten zum öffentlichen Raum sowie durch die Qualität der Aussenräume geprägt.

Vorbehalten bleiben die Abstandsregelungen gemäss Art. 75 ff. des Einführungsgesetzes zum Zivilgesetzbuch.

Art.2 Mass der Nutzung

¹ Für die Nutzungszonen gelten die folgenden baupolizeilichen Masse:

Zone	kGA in m	gGA in m	GH in m	GZ ^A	HL in m	GT in m	AZ ^B
W2A	3.5	6.0	6.5	2	16.0	-	0.45
W2B	4.0	7.0	8.0	2	24.0	-	0.50
W3	4.5	8.0	10.5	3	32.0	-	0.70
KL 2	3.5	5.0	8.0	2	15.0	-	-
KS 2	3.5	5.0	8.5	2	15.0	15.0	-
KS 3	3.5	5.0	10.5	3	^C 15.0	-	-
A1 ^D	4.0	-	12.0	-	^E 60.0	25.0	-
A2 ^D	4.0	-	12.0	-	^E 60.0	25.0	-

^A Das Sockelgeschoss wird gemäss Art. 37 an die Geschosszahl angerechnet.

^B Beim Ausbau von bestehenden Hauptgebäuden, die vor 1994 bewilligt wurden, erhöht sich das Mass der zulässigen Nutzung innerhalb des bestehenden Volumens, soweit für den vollständigen Ausbau des Daches erforderlich.

^C Im Erdgeschoss gilt eine HL von 32.00 m

^D Vorbehalten bleiben die Bestimmungen zur Arbeitszone Büelmatte und Amerikli, Art. 3 und 4. Für Parz. 703 (Grossenmatte, schaffierte Fläche im Zonenplan) gilt Art. 4 Abs. 3.

^E Die HL entspricht der längeren Gebäudeseite.

² Kernzonen bezwecken die Erhaltung der typischen, strukturbildenden Merkmale, welche die einzelnen Zonen prägen. In der Kernzone städtisch sind die Fassaden auf die strassenraumbildenden Fluchten der Nachbarbauten zu stellen.

³ Zudem gelten die folgenden Masse für:

a) Unbewohnte An- und Nebenbauten:

- Grenzabstand GA min. 2.00 m
- Gebäudehöhe GH max. 4.00 m
- Gebäudefläche GF max. 60.00 m²

b) Unterirdische Bauten:

- Grenzabstand GA min. 1.00 m

⁴ Der Grenzanbau ist gestattet, wenn der Nachbar schriftlich zustimmt oder wenn an ein nachbarliches, an der Grenze stehendes Nebengebäude angebaut werden kann.

Spezialzonen im Baugebiet

Art.3 Arbeitszone Amerikli

¹ Die Arbeitszone „Amerikli“ ist vorwiegend für die temporäre Lagerung von Energieholz aus einheimischen Wäldern und dessen Aufbereitung zu Holzschnitzeln bestimmt.

² Bauten und Anlagen für Dienstleistungs- und Gewerbebetriebe sind zugelassen, sofern die Sicherheit gem. Art. 6 BauG durch entsprechende Massnahmen gewährleistet ist.

Es gelten die baupolizeilichen Masse der Zone A2, Art. 2 Gemeindebaureglement.

³ Hochspannungsleitung: Links und rechts je 6.50 m ab Achse der Hochspannungsleitung BKW gilt ein Verbot für Bauten und Einrichtungen.

Gemäss NISV, Art. 16 dürfen auf der gelb schraffierten Fläche nur Bauten erstellt werden, welche keine Orte mit empfindlicher Nutzung (OMEN) aufweisen. Mindestabstand ab Leitungsachse 13.00 m.

Schwenkbereiche von Kranen müssen so begrenzt sein, dass Lasten immer einen Mindestabstand von 4.10 m zu den Leiterseilen einhalten.

⁴ Die Zone ist gegen den öffentlichen Raum so zu bepflanzen, dass sie nicht störend in Erscheinung tritt. Die normgemässen Sichtweiten im Ausfahrtsbereich sind einzuhalten.

⁵ Die Nutzung entsprechend dieser Vorschriften wird durch einen Damm ermöglicht, welcher nach Vorgaben der zuständigen kantonalen Fachstellen erstellt wird. Er reduziert die Gefahrensituation auf das gesetzlich nötige Mass.

⁶ Es gilt die Lärmempfindlichkeitsstufe IV.

Art.4 Arbeitszone Büelmatte

¹ Die Arbeitszone Büelmatte ist eine Zone mit unterschiedlichen und z.T. eingeschränkten Nutzungsmöglichkeiten. Auf den einzelnen Flächen gem. Zonenplan „Arbeitszone Büelmatte“ gelten folgende Bestimmungen:

² Bauverbot: Links und rechts je 7.50 m ab Achse der Hochspannungsleitung BKW gilt ein Bauverbot für Hochbauten (rot schraffierte Fläche).

³ Zone mit Baubeschränkung: Auf der grün schraffierten Fläche dürfen nur Bauten für Dienstleistungs- und Gewerbebetriebe erstellt werden, welche keine Orte mit empfindlicher Nutzung (OMEN) gemäss Verordnung über den Schutz von nichtionisierender Strahlung (NISV) aufweisen. Nicht in die Kategorie der OMEN fallen, Balkone, Dachterrassen, Treppenhäuser, Autogaragen, Lagerräume und nicht ständige Arbeitsplätze.

Zone für Sport und Freizeit gemäss Art. 78 BauG.

⁴ Es gelten die baupolizeilichen Masse der Zone A2, Art. 2.

⁵ Die Bauten sind zurückhaltend und mit einfachem Volumen zu gestalten.

⁶ Freihaltefläche für Fliessgewässer: Die blau schraffierte Fläche dient der Freihaltung des Gewässerraums gemäss den Richtlinien für Fliessgewässer. In dieser Zone gilt ein Bauverbot sowohl für bewilligungspflichtige als auch für bewilligungsfreie Bauten und Anlagen.

⁷ Auf der in violetter Farbe dargestellten Fläche gelten die Bestimmungen der Arbeitszone.

⁸ Es gilt die Lärmempfindlichkeitsstufe III.

Art.5 Flugplatzzone

¹ Die Flugplatzzone ist eine Arbeitszone. Neue Bauten und Anlagen sind zulässig im Zusammenhang mit dem Flugplatzbetrieb. Das Areal kann zudem für temporäre Events und für die Parkierung (z.B. für die Bergbahnen) genutzt werden.

² Die Erschliessung hat über die im Zonenplan definierte Zufahrt zu erfolgen.

³ Der Abstand zur Simme (Vermarchung) hat 15.00 m zu betragen.

⁴ Es gilt die Lärmempfindlichkeitsstufe IV.

Art.6 Zone für Sport und Freizeit

¹ Die Zone für Sport- und Freizeit dient der Sport- und Freizeitnutzung.

² Es können einfache unbewohnte Nebenbauten, wie einfache Verpflegungsstätten für die Benützer, Umkleide-, Duschen- und Toilettenanlagen, Gerätemagazine, Bauten zum Schutz vor schlechter Witterung und dergleichen erstellt werden.

³ Es gilt die Lärmempfindlichkeitsstufe III.

Art.7 Lagerzone

¹ Die Lagerzone Mannried ist für die temporäre Lagerung und Brechung von Fels, Kies und rezyklierbaren Materialien bestimmt. Ausgenommen von dieser Möglichkeit bleibt der östlichen Teil (siehe Zonenplan). Das blosse Befahren dieser Fläche zwecks Bewirtschaftung der übrigen Lagerzone bleibt gewährleistet.

² Dazu benötigte Fahrnisbauten sind auf Strassenniveau entlang der Simme gestattet.

³ Die temporäre Brechung von Fels, Kies und rezyklierbaren Materialien ist zugelassen, soweit die Umweltschutzbestimmungen (insbesondere bezüglich Lärm und Staub) eingehalten werden.

⁴ Es gilt die Lärmempfindlichkeitsstufe III.

Art.8 Campingzone

¹ In der Campingzone sind folgende Bedingungen einzuhalten:

Abstände:

- zu öffentlichen Strassen 3.60 m
- von Wohnwagen, Mobilheimen gegen Nachbargrundstücke 3.00 m
Mit Zustimmung des Eigentümers dürfen Wohnwagen und Mobilheime näher an die Grenze gestellt werden.
- Für Zelte ohne Residenzcharakter gegen Nachbargrundstücke bzw. öffentliche Gehwege gilt kein (öffentlichrechtlicher) Mindestabstand.

Parkplätze:

Für ankommende Gäste, Besucher, Lieferanten usw. ist genügend Parkraum freizuhalten. Der öffentliche Verkehrsraum darf nicht beeinträchtigt werden.

Bepflanzung:

Angrenzendes Kulturland ist durch eine Hecke oder einen Zaun gegen Beeinträchtigungen zu schützen. Der übrige Platz ist durch eine sinnvolle, gelockerte Sträucher- und Baumbepflanzung zu gliedern und zu tarnen.

² Für die betriebsnotwendigen Bauten gelten die baupolizeilichen Masse der W2A.

³ Im Weiteren gilt das Campingreglement der Gemeinde Zweisimmen.

⁴ Es gilt die Lärmempfindlichkeitsstufe II.

Art.9 Grünzone

¹ Grünzonen halten wichtige Grünräume frei, dienen dem Umgebungsschutz von Baudenkmalern sowie der Freihaltung wichtiger Ortsansichten und Aussichtslagen.

² Auf dem als Grünzone ausgeschiedenen Land sind nur unterirdische Bauten und Anlagen gestattet sowie Bauten, die für die Pflege der Grünzone nötig sind; sie dürfen deren Zweck nicht beeinträchtigen.

ZöN sind Zonen gemäss Art. 77 BauG.

Zonen für öffentliche Nutzung

Art. 10 Zonen für öffentliche Nutzung

Die Zonen für öffentliche Nutzung (ZÖN) sind für Bauten und Anlagen im öffentlichen Interesse bestimmt. Bestehende Bauten und Anlagen dürfen unterhalten werden.

Zone	Zweckbestimmung	Grundzüge der Überbauung	Grundzüge der Gestaltung
A	Werkhof Tiefbau- bauamt des Kan- tons Bern Zwüsche de Bäche ES IV	Gebäudehöhe max. 6.00 m Grenzabstand 4.00 m Gewässerabstand 10.00 m	Sorgfältige Einpassung ins Orts- und Landschaftsbild, insbesondere Seite Simme und Mannriedbach. Einfache Gebäudekuben und ortsübliche Dachgestal- tung. Holzbauweise.
B	Schloss Blanken- burg, öffentliche Dienstleistungen ES III	Bauliche und gestalterische Massnahmen sind zuge- lassen, soweit sie den Schutzzweck nicht beeinträchti- gen. Es ist die Kantonale Denkmalpflege beizuziehen.	
C	Schwimmbad, Regionales Zivil- schutzausbildungs- zentrum, Parkplatz ES III	Erneuerungen für einen zeitgemässen Betrieb sind zugelassen. Baupolizeiliche Masse: Gebäudehöhe max. 8.00 m Grenzabstand 4.00 m	Betriebsnotwendige Ne- bengebäude und Anlagen haben sich sorgfältig in die bestehende Situation zu integrieren.
D	Regionales Zivil- schutzausbildungs- zentrum ES III	Erneuerungen für einen zeitgemässen Betrieb sind zugelassen. Baupolizeiliche Masse: Gebäudehöhe max. 8.00 m Grenzabstand 4.00 m	Die Bauten und Anlagen dürfen das Orts- und Land- schaftsbild nicht stören.
E	Öffentlicher Park mit Tennisplatz ES II	Betriebsnotwendige Nebenbauten bis 60 m ² Grundfläche sind zuge- lassen, ebenso Kinder- spielgeräte und dgl.	Der Parkcharakter ist zu fördern.

F	Skischulgelände Pfreundmatte ES III	Es gilt ein generelles Bauverbot. Das Gelände ist Teil der schützenswerten Baugruppe um die Kirche mit einer schützenswerten Baumgruppe. (siehe Art. 24 schützenswerte Bauten)	
G	Kirche, Pfarrhaus, Friedhof, Pfreund- scheune ES II	Bauliche und gestalterische Massnahmen sind zugelassen, soweit sie den Schutzzweck nicht beeinträchtigen. Es ist die Kantonale Denkmalpflege beizuziehen. (siehe Art. 24 schützenswerte Bauten)	
H	Schul- und Sport- anlagen Gwatt Kulturelle Anlässe ES III	Bauliche Erweiterungen sind zugelassen. Baupolizeiliche Masse:- Grenzabstand 4.00 m Gebäudhöhe max.: 12.00 m	Die Ermittlung der Erweiterung mit einem SIA-Projektwettbewerb ist wünschenswert.
I	Spital, Altersheim, Heime ES II	Bauliche Erweiterungen mit Hauptgebäuden sind möglich. Gebäuelänge: 60.00 m Gebäudehöhe: 15.00 m kleiner Grenzabstand: 6.00 m grosser Grenzabstand: 8.00 m	Betriebsnotwendige An- und Nebenbauten bis max. 10% der best. BGF sind gestattet. Diese dürfen das Orts- und Landschaftsbild nicht beeinträchtigen. Die Ermittlung der Erweiterung mit einem SIA-Projektwettbewerb ist wünschenswert.
J	Schulhaus, Turn- platz Mannried ES III	Bauliche Erweiterungen sind zugelassen. Baupolizeiliche Masse- Gebäudehöhe: 10.00 m Grenzabstand: 4.00 m	Bauliche Erneuerungen dürfen das Orts- und Landschaftsbild nicht stören, haben die vorhandenen Qualitäten zu steigern.
K	Reservoir Chräuel ES III	Zugelassen sind Bauten für die Wasserversorgung.	Die Bauten und Anlagen dürfen das Orts- und Landschaftsbild nicht stören.
L	Rinderbergbahn ES III	Zugelassen sind Bauten und Anlagen, die dem Betrieb der Rinderbergbahn dienen.	Neu- und Umbauten orientieren sich an den bestehenden Bauten und der Hanglage und ordnen sich entsprechend ein.
M	Kath. Kirche ES II	Bauliche und gestalterische Massnahmen sind zugelassen, soweit sie den Schutzzweck nicht beeinträchtigen. Es ist die Kantonale Denkmalpflege beizuziehen. (siehe Art. 24 schützenswerte Bauten)	

Aufwertung Ortseingänge siehe auch GPS vom 6.11.2007

Landwirtschaftszone: vgl. Art. 16 ff. und 24 ff. RPG; Art. 34 ff. und 39 ff. RPV; Art. 80 ff. BauG

Für die Landwirtschaftszone gelten keine baupolizeilichen Masse. Die Gebäudemasse werden im Einzelfall entsprechend den Bedürfnissen aufgrund der einschlägigen Normen der Forschungsanstalt Tänikon (sog. FAT-Normen) im Baubewilligungsverfahren festgelegt.

Für die bodenunabhängige Produktion in der Tierhaltung und im Pflanzenbau sind Art. 36 und 37 RPV zu beachten (siehe auch AHOP Intensivlandwirtschaftszone des AGR).

Weitere Zonen im Nichtbaugebiet

Art.11 Landwirtschaftszone

In der Landwirtschaftszone und der Bauernhofzone richten sich die Nutzung und das Bauen nach den Vorschriften des eidgenössischen und kantonalen Rechts.

Qualitätssichernde Verfahren im vorliegenden Sinne sind Verfahren, welche spezifische Aufgaben zu einem überzeugenden Resultat führen. Es sind sind Verfahren für die Konkretisierung von raumplanerischen oder/und architektonischen Projekten, in welche die Gemeinde eingebunden ist und Private durch professionelle, ausgewiesene Fachleute stufengerecht vertreten sind. Unabhängige Fachleute begleiten das Verfahren. Bewährt haben sich Verfahren nach SIA 142 und 152 und vergleichbare Verfahren. All diesen Verfahren gemein ist, dass die unabhängigen Fachleute Empfehlungen zuhanden der Entscheidungsträger verfassen. In komplexen Fragstellungen erfolgen qualitätssichernde Verfahren innerhalb eines umfassenderen Planungsprozesses (z.B. Simultanverfahren), in welchem alle wichtigen Anspruchsgruppen vertreten sind.

Besondere baurechtliche Ordnungen ZPP

Art. 12 Zonen mit Planungspflicht

¹ Das Bauen in den Zonen mit Planungspflicht setzt ein Verfahren nach BauG Art. 93 voraus. Vor deren Erlass dürfen Bauvorhaben nur bewilligt werden, wenn sie den Planungszweck nicht beeinträchtigen.

² Die Zonen mit Planungspflicht müssen jeweils nach einheitlichen Gestaltungsgrundsätzen überbaut werden, wobei die haushälterische Bodennutzung und die gute Integration in Siedlung und Landschaft im Vordergrund stehen. Zur Beurteilung zieht die Baubewilligungsbehörde mindestens eine Fachinstanz bei.

³ Die Grundsätze für die Überbauung sind in den nachfolgenden Artikeln für die einzelnen Zonen aufgeführt:

Art. 13 ZPP Forellensee

¹ Planungszweck: Die ZPP Forellensee bezweckt eine hochstehende touristische Entwicklung des Areals mit Hotel oder Motel und bewirtschafteten Wohnungen, abgestimmt auf das Naturschutzgebiet, den Ortseingang, die Hauptstrassen- und Bahnsituation. Ein Gesamtkonzept bildet die Grundlage für die unabhängige Realisierung in Etappen. Für das Gesamtkonzept und die Realisierung ist ein qualitätssicherndes Verfahren anzustreben.

² Art der Nutzung: touristische Nutzung im Rahmen des Planungszwecks, Das Naturschutzgebiet ist den Auflagen entsprechend zu erhalten.
Mass der Nutzung: max. GH 14.00 m, Grünfläche (Wiese, Rasen, Hecken, Bäume) min. 30% der Arealfläche (ohne Gewässer). Ein Attikageschoss ist ausgeschlossen.

³ Gestaltungsgrundsätze: Einheitliche Gestaltung der Bauten und Anlagen ohne Terrainveränderungen. Die Gestaltung hat der wichtigen ortsbaulichen Situation am Dorfeingang und in Bezug auf die Gewässer Rechnung zu tragen und bezüglich Architektur und Materialisierung hohen Anforderungen zu genügen. Die Dachgestaltung ist frei.

⁴ Energie: Für die Beheizung sind wenn möglich erneuerbare Energien zu verwenden.

⁵ Vertragliche Regelungen: Die motelmässige Bewirtschaftung der Wohnungen ist vertraglich sicherzustellen. Insbesondere muss sichergestellt werden, dass die motelmässig bewirtschafteten Wohnungen für die Vermietung zur Verfügung stehen und damit eine möglichst hohe Belegung erreicht wird. Der Zugang zum See ist zu gewährleisten.

vormals Art. 40 Baureglement

Die entsprechenden Verträge sind spätestens vor Baubeginn abzuschliessen und soweit erforderlich im Grundbuch einzutragen.

⁶ Empfindlichkeitsstufe: Es gilt die Lärmempfindlichkeitsstufe III.

Art. 14 ZPP Lähematte

¹ Planungszweck: Die ZPP Lähematte bezweckt eine verdichtete Wohnüberbauung von guter Wohn- und Siedlungsqualität.

² Art der Nutzung: Wohnnutzung. Es ist Wohnraum für Einheimische zu erstellen. Dieser Wohnraum für Einheimische muss von ortsansässigen Personen (mit festem Wohnsitz bzw. Steuerdomizil in der Gemeinde, vgl. Art. 23 ZGB) ständig benutzt werden. Pro Gebäudeeinheit darf ein Studio von max. 40.00 m² Nettowohnfläche an nicht Einheimische vermietet oder verkauft werden. Der Wohnraum für Einheimische wird im Grundbuch eingetragen.

³ Mass der Nutzung: Die Geschosszahl beträgt 2. Die Ausnützungsziffer liegt zwischen min. 0.4 und max. 0.6.

⁴ Gestaltungsgrundsätze: Einheitliche Gestaltung der Bauten und Anlagen ohne grössere Terrainveränderungen. Die Dachgestaltung und die Materialien werden bei der Ausarbeitung der Überbauungsordnung vom Gemeinderat festgelegt.

⁵ Empfindlichkeitsstufe: Es gilt die Lärmempfindlichkeitsstufe II.

Art. 15 ZPP Bahnhof

¹ Planungszweck: Die ZPP Bahnhof bezweckt die Realisierung einer qualitätsvollen Entwicklung von Dienstleistungsnutzungen, gewerblichen und bahnnahen Nutzungen, welche den Bereich zwischen Bahnanlagen und Schulen aufwertet. Teil der Aufwertung ist eine Verkehrserschliessung und Parkierung, welche auf die Anliegen der Schulen Rücksicht nimmt. Ein öffentliches Parkhaus ist zugelassen.

² Nutzung: Mischnutzung.

³ Mass der Nutzung: Gebäudehöhe max. 11.00 m.

⁴ Gestaltungsgrundsätze: Einheitliche Gestaltung der Bauten und Anlagen. Die Dachgestaltung ist frei.

⁵ Energie: Für die Beheizung sind wenn möglich erneuerbare Energien zu verwenden. Der Anschluss an das bestehende Fernwärmenetz ist zu prüfen.

⁶ Empfindlichkeitsstufe: Es gilt die Lärmempfindlichkeitsstufe III.

Art.16 ZPP Märithalle

¹ Planungszweck: Die ZPP Märithalle bezweckt die Realisierung einer qualitätsvollen Überbauung mit gewerblichen Nutzungen und Wohnungen, welche das Ortszentrum aufwertet. Für die schutzwürdigen Gebäude gilt Art. 10 BauG. Die Kantonale Denkmalpflege ist frühzeitig in die Planung einzubeziehen. Für die Sicherstellung einer guten Gestaltung ist ein qualitätssicherndes Verfahren anzustreben.

² Nutzung: Mischnutzung. Ein öffentliches Parkhaus ist zugelassen.

³ Mass der Nutzung: Gebäudehöhe max. 12.00 m. Entlang der Thunstrasse gilt für die erste Gebäudtiefe eine max. Gebäudehöhe von 8.00 m. Ein Dachaufbau im Sinne eines Attikageschosses (nicht nach Definition NBR Art. 18) ist auf max. 60% der darunterliegenden Geschossfläche zugelassen.

⁴ Gestaltungsgrundsätze: Einheitliche Gestaltung der Bauten und Anlagen. Die Dachgestaltung ist frei.

⁵ Energie: Für die Beheizung sind wenn möglich erneuerbare Energien zu verwenden. Der Anschluss an das bestehende Fernwärmenetz ist zu prüfen.

⁶ Empfindlichkeitsstufe: Es gilt die Lärmempfindlichkeitsstufe III.

Die ZPP Tourismuszonen bezwecken die Erhaltung, Erneuerung und Erweiterung des bestehenden Beherbergungsangebotes. Dazu gehören z.B. Kiosk, Souvenirladen, Coiffeur, Wellness-Einrichtungen, Spielsalon, Verkehrsbüro. Appartements und Eigentumswohnungen ergänzen das Beherbergungsangebot und entsprechen – im Gegensatz zu Ferienhäusern – dem Gebot der haushälterischen Nutzung des Bodens. Ihre temporäre Nutzung durch den Hotelbetrieb erhöht die Belegungsdauer.

Art. 17 ZPP Tourismuszonen

¹ In der Tourismuszone sind grundsätzlich zugelassen:

- Hotels, Pensionen, Ferienheime, Schulungs- und Restaurationsbetriebe,
- dem Tourismus oder der Versorgung mit Gütern des täglichen Bedarfs dienende Gewerbe- und Dienstleistungsbetriebe,
- Wohnungen und Studios für das Betriebspersonal,
- Appartements und Eigentumswohnungen im maximalen Umfang von der Hälfte der realisierten Bruttogeschossfläche.

² Für Erweiterungsbauten gelten die baupolizeilichen Masse der vorherrschenden Bebauung. Die Grenzabstände beziehen sich auf die Nachbarparzellen ausserhalb der ZPP.

³ Energie: Für die Beheizung sind wenn möglich erneuerbare Energien zu verwenden. Der Anschluss an das bestehende Fernwärmenetz ist zu prüfen.

⁴ Es gelten die Vorschriften der Empfindlichkeitsstufe III.

⁵ ZPP Tourismuszone Terminus

Planungszweck: Ausnutzung des Potenzials für touristische Nutzung an dorfbaulich wichtiger Lage. Erd- und Untergeschoss dienen ausschliesslich publikumsorientierten Nutzungen, Läden und Dienstleistungsbetrieben (Abs. 1 Alinea 1 und 2). Ein öffentliches Parkhaus ist zugelassen.

Art der Nutzung: siehe Abs. 1.

Mass der Nutzung: kGA 3.50 m, gGA 5.00 m.

Mass der Nutzung und Volumen/Dachgestaltung, zulässig sind:

max. 4 Geschosse (bei 4 Geschossen ist der Dachausbau, resp. ein Attika nicht zugelassen, bei 3 oder weniger Geschossen ist der Dachausbau, resp. ein Attika ^a zugelassen); GH 13.0 m; max. Firsthöhe 15.0 m

^a auf max. 60% der darunterl. Fläche, Definition nicht nach NBR Art. 18

Gestaltungsgrundsätze.: Dachform gemäss Kernzone städtisch.

Planung und Projektierung zur Sicherstellung einer qualitativen Überbauung erfolgt in enger Zusammenarbeit zwischen Gemeinde und Bauherrschaft.

⁶ ZPP Tourismuszone Sternen/Rawyl

Planungszweck: Neubau eines Hotels bei der Talstation der Rinderbergbahn und an der Skipiste. Erd- und Untergeschoss dienen ausschliesslich publikumsorientierten Nutzungen, Läden und Dienstleistungsbetrieb (Abs. 1 Alinea 1 und 2). Ein öffentliches Parkhaus ist zugelassen.

Art der Nutzung: siehe Abs. 1. Die bei der Genehmigung dieses Reglementes vorhandenen Bruttogeschossflächen innerhalb der ZPP werden nicht an Art. 17 Abs. 1 Alinea 4 angerechnet. Art. 17 Abs. 1 Alinea 4 gilt für Neubauten.

Mass der Nutzung: kGA 3.50 m, gGA 5.00 m.

Mass der Nutzung und Volumen/Dachgestaltung, zulässig sind:

- 4 Geschosse ohne Dachausbau; GH 13.0m; max. Firsthöhe^a 15.0m
- 3 Geschosse mit Attika^b; GH 11.0m; max. Firsthöhe^a 15.0m
- 3 Geschosse mit Dachausbau; GH 11.0m; max. Firsthöhe^a 15.0m

^a ohne technische Aufbauten wie Lifte etc.

^b auf max. 60% der darunterl. Fläche, Definition nicht nach NBR Art. 18

Gestaltungsgrundsätze: Dachform ist frei.

Planung und Projektierung zur Sicherstellung einer qualitativen Überbauung erfolgt in enger Zusammenarbeit zwischen Gemeinde und Bauherrschaft.

⁷ **ZPP Tourismuszone Geselmatte**

Planungszweck: Realisierung eines Hotelkomplexes mit Blick auf den Kirchenbezirk. Die Einzigartigkeit bedingt ein sensibles Vorgehen unter Berücksichtigung der ortsbaulichen Qualitäten. Der nördliche Teil der Parzelle ist im Sinne einer Grünzone, eines Parkes zu gestalten. Die Kantonale Denkmalpflege ist frühzeitig in die Planung einzubeziehen. Ein öffentliches Parkhaus ist zugelassen.

Art der Nutzung: siehe Abs. 1. Min. 25% der Arealfläche sind im nördlichen Teil der Parzelle als Parkanlage ohne Hauptbauten zu gestalten.

Mass der Nutzung: kGA 3.50 m, gGA 5.00 m, Gebäudehöhe 11.00 m, Geschoszahl 3, ein Attikageschoss ist ausgeschlossen

Gestaltungsgrundsätze: Die exklusive Lage verlangt eine überzeugende Architektur und Landschaftsgestaltung. Die Dachform ist unter Vorbehalt der Gestaltungsgrundsätze frei.

Planung und Projektierung zur Sicherstellung einer qualitativen Überbauung erfolgt in enger Zusammenarbeit zwischen Gemeinde und Bauherrschaft.

⁸ **ZPP Tourismuszone Krone**

Planungszweck: Neubau einer Zentrumsüberbauung.

Art der Nutzung: siehe Abs. 1; entlang der Lenkstrasse sind publikumsorientierte Nutzungen im Erdgeschoss verbindlich vorzusehen. Die bei der Genehmigung dieses Reglementes vorhandenen Bruttogeschossflächen innerhalb der ZPP werden nicht an Art. 17 Abs. 1 Alinea 4 angerechnet. Art. 17 Abs. 1 Alinea 4 gilt für Neubauten. Für die schutzwürdigen Gebäude gilt Art. 10 BauG. Die Denkmalpflege ist frühzeitig in die Planung einzubeziehen. Ein öffentliches Parkhaus ist zugelassen.

Mass der Nutzung: kGA 3.50 m, gGA 5.00 m.

Mass der Nutzung und Volumen/Dachgestaltung, zulässig sind:

- 4 Geschosse ohne Dachausbau; GH 11.0 m
- 3 Geschosse mit Attika^b; GH 11.0 m
- 3 Geschosse mit Dachausbau; GH 11.0 m

^a ohne technische Aufbauten wie Lifte etc.

^b auf max. 60% der darunterl. Fläche, Definition nicht nach NBR Art. 18

Gestaltungsgrundsätze: Dachform ist frei.

Planung und Projektierung zur Sicherstellung einer qualitativen Überbauung erfolgt in enger Zusammenarbeit zwischen Gemeinde und Bauherrschaft.

Art. 18 Gebiet mit Erstwohnungsanteil

¹ In den im Zonenplan bezeichneten Gebieten sind bei Neubauten 30% der Bruttogeschossfläche für Wohnungen für die ortsansässige Bevölkerung vorzusehen (Erstwohnungen).

² Erstwohnungen sind Wohnungen, die von ortsansässigen Personen (mit festem Wohnsitz bzw. Steuerdomizil in Zweisimmen), Saisonangestellten oder Wochenaufenthaltern benutzt werden. Zu den Erstwohnungen zählen auch gewerblich genutzte Bruttogeschossflächen.

³ Der Übertragung des Erstwohnungsanteils auf Nachbarparzellen ist gestattet.

⁴ Der Erstwohnungsanteil ist im Grundbuch einzutragen.

⁵ Mit der Baueingabe ist ein Grundrissplan über die vorgesehene Aufteilung der Erst- und Zweitwohnungen vorzulegen.

⁶ Für bestehende Wohnungen gilt die Bestandesgarantie. Bei Ersatz eines bestehenden Gebäudes ist der Erstwohnungsanteil einzuhalten.

Besondere bestehende baurechtliche Ordnungen

Art. 19 Bestehende Überbauungsordnungen

Für die nachstehend aufgeführten Gebiete gelten die jeweils genehmigten Überbauungsordnungen ÜO:

ÜO 'Saagiareal' vom 26.07.2000

ÜO 'Lähematte' (ZPP Lähematte) vom 12.06.2007

ÜO 'Coop Areal' vom 19.01.1994

ÜO 'Steinbruch Laubegg' vom 17.04.2008

ÜO 'Golfplatz' vom 30.05.1990

ÜO 'Ferienhauszone Wyermatte' vom 28.12.1990

ÜO 'Kanalisation Rychestei' vom 20.05.2003

ÜO 'Kanalisation Rinderberg' vom 12.09.2004

ÜO 'Erschliessung Wannenfluh' vom 24.08.1998

ÜO 'Basiserschliessung Altenried' vom 30.03.1994

ÜO 'Skisportgebiet St. Stephan - Zweisimmen' vom 23.01.2009

Dieser allgemeine Baugestaltungsgrundsatz sowie die allgemein gehaltenen Gestaltungsregelungen ersetzen detailliertere Regelungen. Dies setzt voraus, dass sowohl die Projektverfassenden wie auch die Baubewilligungsbehörden das Umfeld des Bauvorhabens analysieren und den ihnen durch die offene Formulierung gegebenen Spielraum verantwortungsbewusst interpretieren. Dazu dienen die Kriterien in Abs. 2 und die Gestaltungsfibel.

B Qualität des Bauens und Nutzens

Weiterentwicklung von Orts- und Landschaftsbild

Art.20 Grundsatz

¹ Bauten und Anlagen sind so zu gestalten, dass zusammen mit ihrer Umgebung eine gute Gesamtwirkung entsteht.

² Bei der Beurteilung der guten Gesamtwirkung sind insbesondere zu berücksichtigen:

- die prägenden Elemente und Merkmale des Strassen-, Orts- und Landschaftsbildes,
- die bestehende und bei Vorliegen einer entsprechenden Planung auch die beabsichtigte Gestaltung der benachbarten Bebauung,
- Standort, Stellung, Form, Proportionen und Dimensionen der Bauten und Anlagen,
- die Fassaden- und Dachgestaltung sowie die Materialisierung und Farbgebung (inkl. Storen, Sonnenschutz),
- die Gestaltung der Aussenräume, insbesondere des Vorlandes und der Begrenzungen gegen den öffentlichen Raum,
- die Gestaltung und Einordnung der Erschliessungsanlagen, Abstellplätze und Eingänge.

³ Vor der Erteilung von Abbruch- oder Baubewilligungen kann zur Beurteilung von wesentlichen Änderungen oder von Neubauten eine vom Gemeinderat gewählte neutrale Fachinstanz (Heimatschutz, Bauberater/in, Ortsplaner/in, Architekt/in, Denkmalpflege) beizuziehen.

⁴ Bei K-Objekten (schutzwürdige Objekte) ist die Kantonale Denkmalpflege zwingend beizuziehen.

⁵ Bei Bauabsichten wird eine frühzeitige Konsultation der Baupolizeibehörde empfohlen.

Art.21 Volumen- und Dachgestaltung

¹ Für Hauptgebäude sind, soweit nicht in einer Zone mit Planungspflicht oder einer Überbauungsordnung anders bestimmt, folgende Gebäude zugelassen:

Zonen	Gliederung Volumen	Dachform ^A	Vorsprünge min.	Neigung
Wohnzonen	Sockel: massiv Obergeschoss Holz- fassaden	Satteldach	generell 0.40 m	20-25° ^B
Kernzonen ländlich	Sockel: massiv Obergeschoss: Holzfassaden	symmetrisches Satteldach	giebelseitig 1.60 m traufseitig 1.20 m	20-25°
Kernzonen städtisch	massiver Sockel min. 0.40 m ablesbar Obergeschoss: frei	Satteldach, Flach- dach, Pultdach, Mansardendach	projektabhängig	projektabhängig
Arbeitszone	richtet sich nach Nut- zung und Situation	Satteldach, Flach- dach, Pultdach	generell 0.40 m	max. 25°

^A Auf Flachdächer in den Kernzonen städtisch sind Attikageschosse ausgeschlossen. Attika, deren höchster Punkt innerhalb der der max. Gebäudehöhe liegt, können bewilligt werden.

^B beim Einsatz energieerzeugender Anlagen kann aus technischen Gründen von der vorgegebenen Dachneigung abgewichen werden. Vorbehalten bleibt insbesondere der Grundsatzartikel zur Gestaltung.

² Die Dachflächen sind hinreichend gegen das Abrutschen von Schneemassen zu sichern.

³ Dachaufbauten (Lukarnen und dgl.) dürfen nicht mehr als die Hälfte der Länge des obersten Geschosses aufweisen und den Dachfirst nicht überragen. In Ortsbilderhaltungsgebieten und bei Schutzprojekten ist die Länge auf max. 30% der Länge des obersten Geschosses beschränkt.

⁴ Flachdächer auf Nebenbauten sind generell zugelassen.

Der Aussenraum kann - zur Beurteilung der Gesamtwirkung im Zusammenhang mit benachbarten privaten und öffentlichen Aussenräumen - auch in einem Situations- oder Erdgeschossplan dargestellt werden. Wesentliche Gestaltungselemente sind z.B. Bepflanzung, Terraingestaltung, Böschungen, Stützmauern, Spielplätze, Abstellflächen für Fahrräder, Hauszugänge, Aufenthaltsflächen, Einfriedungen, Kehrachtsammelstellen. Insbesondere bei Mehrfamilienhäusern kommt neben den ästhetischen Aspekten auch den funktionalen Aspekten sehr hohe Bedeutung zu.

Art.22 Aussenraumgestaltung

¹ Die Umgebungsgestaltung hat sich in das bestehende Orts-, Strassen- und Landschaftsbild einzufügen.

² Für die Gestaltung der Umgebung (Hauptbepflanzung, Böschungen, Stützmauern usw.) kann gemäss Art. 15 BewD ein Umgebungsplan verlangt werden.

*Für Form- und Farbgebung, Gestaltung und Anordnung
der Kollektoren wird die Bauvoranfrage empfohlen.*

Auf den 01.09.2009 tritt die Änderung des BewD in Kraft. Massgebend sind Art. 6 Abs. 1 lit f sowie der revidierte Art. 7, der zusätzlich zum Orts- und Landschaftsbild weitere Ausnahmen aufzählt.

Nachhaltiges Bauen und Nutzen

Art.23 Energie

¹ Der sparsame Energieverbrauch und die Verwendung von erneuerbarer Energie sind im Sinne der kantonalen Energiegesetzgebung entsprechend den aktuellen Grundanforderungen zu erfüllen.

² Der Gemeinderat fördert alle sinnvollen Massnahmen, die zu einem sparsamen Gebrauch der Energie im Sinne von Art. 1 EnG über die kantonalen Vorschriften hinaus beitragen.

³ Er fördert die Information der Bevölkerung über Energiesparmöglichkeiten und kann zu diesem Zweck neutrale Auskunftsstellen für Energiefragen unterstützen.

⁴ Bei der Gestaltung von Gebäuden ist der passiven Energienutzung durch Sonneneinstrahlung sowie der aktiven Nutzung von Solarenergie soweit möglich Rechnung zu tragen. (Dachgestaltung, Fensteranordnung und Fenstergrösse, Wintergarten etc.)

⁵ Für Bauten und Anlagen zur aktiven Sonnenenergienutzung gilt Art. 18a RPG sowie Art. 6 Baubewilligungsdekret. Als Ausnahmen mit Bewilligungspflicht gelten Anlagen, welche das Orts- und Landschaftsbild beeinträchtigen.

⁶ Bei Altbauten dürfen die Gebäudehüllen nachisoliert werden, selbst wenn dadurch die Vorschriften über die Grenz- und Gebäudeabstände nicht mehr in vollem Masse eingehalten werden und die Ausnützungsziffer überschritten wird.

⁷ Sofern technisch und wirtschaftlich vertretbar, sind zur Wärmeerzeugung einheimische und erneuerbare Energien anzustreben. Zur Beurteilung der Wirtschaftlichkeit dient als Grundlage die Berücksichtigung der externen Kosten.

Das Bauinventar ist grundeigentümerverbindlich und im Zonenplan dargestellt. Es kann auf der Gemeinde eingesehen werden.

siehe auch Gestaltungsfibel

Respektvoller Umgang mit dem Bestehenden

Art.24 Baudenkmäler

¹ Das von der zuständigen Fachstelle des Kantons erstellte und in Kraft gesetzte Bauinventar bezeichnet die schützenswerten und erhaltenswerten Baudenkmäler.

² Es gelten die Bestimmungen des Bau- und Raumplanungsgesetzes.

³ Bei Bauvorhaben wird empfohlen, frühzeitig eine Voranfrage einzureichen.

⁴ Das Bauinventar erstreckt sich nur auf den im Zonenplan Landschaft dargestellten Bearbeitungsperimeter. Ausserhalb des Bearbeitungsperimeters können demzufolge weiterhin Baudenkmäler im Baubewilligungsverfahren bestimmt werden.

Art.25 Ortsbildschutzgebiete

¹ Die Ortsbildschutzgebiete bezwecken die Erhaltung, die Gestaltung und die behutsame Erneuerung der für das Ortsbild prägenden Elemente und Merkmale.

² Für das Ortsbild von Zweisimmen prägend sind insbesondere:

- im Dorf: einerseits die ländlich geprägten Bauten und Siedlungsteile mit den typischen Simmentalerhäusern und andererseits damit verwoben das eher städtische Bahnhofquartier,
- die übrigen Ortsbildschutzgebiete sind durch ländliche, historisch gewachsene Strukturen gekennzeichnet, welche sich vornehmlich an Strassen und Bächen orientieren.

Art.26 Archäologie

¹ Im Perimeter der archäologischen Schutzzonen dürfen Bauvorhaben und Terrainveränderungen aller Art erst nach erfolgter Rücksprache mit dem Archäologischen Dienst des Kantons Bern ausgeführt werden.

² Treten archäologische Bodenfunde zu Tage, so sind die Arbeiten unverzüglich einzustellen und die Baupolizeibehörde sowie der Archäologische Dienst des Kantons Bern zur Sicherstellung der wissenschaftlichen Dokumentation zu benachrichtigen.

Zuständig für Fällungen ist der Regierungsstatthalter.

Art.27 Naturobjekte von kommunaler Bedeutung

¹ Die folgenden, im Schutz- und Gefahrenzonenplan eingetragenen Einzelbäume und Baumgruppen sind geschützt.

- B1 Bergahorn Altenried
- B2 Bergahorn Grubenwald
- B3 Eiche Rote Härd
- B4 Ahorngruppe im Löö

Fällungen können bewilligt werden, wenn das öffentliche Interesse dagegen nicht überwiegt oder wenn die Bäume für Mensch, Tier und Eigentum eine Gefahr darstellen. Gefällte Bäume oder natürliche Abgänge sind an derselben Stelle oder in unmittelbarer Nähe durch gleichwertige standortheimische Arten zu ersetzen.

² Die folgenden, in den Zonenplänen eingetragenen Feuchtstandorte sind geschützt. Sie dürfen nicht entfernt, zugeschüttet oder auf andere Weise zum Absterben gebracht werden. Die bisherige Nutzung kann beibehalten werden, eine Intensivierung der Nutzung innerhalb eines Pufferstreifens von 10.00 m ist nicht gestattet:

- F1 Im Sack
- F2 Heimersberg (zwischen Heimersberg und Chärnefang)
- F3 Tuffwasser Betelried
- F4 Meienberg - Luegle
- F5 «Tuffli» - Tuffsteine an der kleinen Simme
- F6 «Nasser Kessel» - Vorderwald

Art.28 Bergahornschutzgebiet

Im Gebiet «Hostetten» sind die charakteristischen Bergahornbestände geschützt und zu erhalten. Alle Terrainveränderungen, die den Baumbestand gefährden, sind untersagt. Bei notwendigem Fällen der Bäume wegen Krankheit oder Gefährdung sind Ersatzpflanzungen vorzunehmen.

Art.29 Landschaftsschutzgebiet Mannenberg/Moos

¹ Das Landschaftsschutzgebiet Mannenberg dient der Bewahrung der Landschaft in ihrer besonderen Vielfalt, Eigenart und Schönheit sowie dem Schutz und der Erhaltung der natürlichen Lebensgrundlage für Flora und Fauna.

² Im Schutzgebiet soll die traditionelle Nutzung weitergeführt werden. Die natürlichen Lebensräume und ökologisch wertvollen Pflanzengesellschaften

Geschützt nach GSchG, NSchG, NHG.

*Siehe Art. 18 Abs. 1bis, 21 und 22 NHG; Art. 20 NHV; Art. 6 AlgV;
Art. 20 NSchG; Art. 25 und 26 NSchV; Art. 8 FiG; Kantonales Merk-
blatt Unterhalt von Uferböschungen (Formular Nr. 839.15) 1998*

Gefahrengebiet mit erheblicher Gefährdung

*Personen sind sowohl innerhalb als auch aussserhalb von Gebäuden
gefährdet. Mit plötzlicher Zerstörung von Gebäuden ist zu rechnen
oder die Ereignisse treten in schwächerem Ausmass, dafür mit
einer hohen Wahrscheinlichkeit auf.*

*Wichtige Kriterien für die Beurteilung des Schadenrisikos sind
z.B. der gefährdete Personenkreis innerhalb und ausserhalb der
Gebäude sowie die Sicherheitsmassnahmen.*

sind möglichst naturnah zu bewirtschaften und zu pflegen. Die typischen Landschaftselemente und freien Aussichtslagen sind ungeschmälert zu erhalten.

³ Standortgebundene Bauten sind sorgfältig in das Landschaftsbild zu integrieren und es ist der Nachweis zu erbringen, dass der Schutzzweck dadurch nicht massgeblich beeinträchtigt wird.

⁴ Der Materialabbau mit den bestehenden Auflagen bleibt gewährleistet. Alle anderen Vorkehrungen, welche dem Schutzzweck widersprechen, Materialabbau an weiteren Stellen, Auffüllungen und Ablagerungen, Entfernen von landschaftsprägenden und wertvollen Elementen, ist nicht gestattet.

Art.30 Fliessgewässer und Quellen

¹ Schutzziel für die im Bauzonenplan und Zonenplan Landschaft eingetragenen Gewässer ist das Erhalten und Aufwerten als natürliche Lebensräume für standorttypische Pflanzen- und Tierarten.

² In einem Abstand von 3.00 m, gemessen ab Oberkante Böschung oder Rand Ufervegetation, dürfen keine Pflanzenschutzmittel, Herbizide oder Dünger ausgebracht werden.

Art.31 Stehende Kleingewässer

¹ Schutzziel für die im Bauzonenplan und Zonenplan Landschaft eingetragenen Gewässer ist das Erhalten und Aufwerten als natürliche Lebensräume für standorttypische Pflanzen- und Tierarten.

² In einem Abstand von 6.00 m ab Gebietsrand ist das Ausbringen von Dünger aller Art verboten.

Art.32 Bauen in Gefahrengebieten

¹ Wer in einem Gefahreng Gebiet baut, hat im Baugesuch darzulegen, dass er die erforderlichen Massnahmen zur Gefahrenbehebung und Schadenminimierung getroffen hat.

² Es wird empfohlen, frühzeitig eine Voranfrage einzureichen.

³ Bei Baugesuchen in Gebieten mit erheblicher oder mittlerer Gefährdung oder mit nicht bestimmter Gefahrenstufe zieht die Baubewilligungsbehörde die kantonale Fachstelle bei.

⁴ Im Gefahreng Gebiet mit erheblicher Gefährdung („rotes Gefahreng Gebiet“) dürfen keine Anlagen, die dem Aufenthalt von Mensch oder Tier dienen, neu errichtet oder erweitert werden. Andere Bauten und Anlagen sind nur zu-

Gefahrengebiet mit mittlerer Gefährdung

Personen sind innerhalb von Gebäuden kaum gefährdet, jedoch ausserhalb davon. Mit Schäden an Gebäuden ist zu rechnen, jedoch sind plötzliche Gebäudezerstörungen nicht zu erwarten, falls geeignete Massnahmen getroffen werden.

Die Sicherheit von Personen ist sowohl innerhalb wie ausserhalb der Gebäude zu berücksichtigen.

Gefahrengebiet mit geringer Gefährdung

Personen sind kaum gefährdet. An der Gebäudehülle sind geringe Schäden möglich, und im Innern von Gebäuden können bei Hochwasser sogar erhebliche Sachschäden auftreten.

Sensible Bauten sind:

- Gebäude und Anlagen, in denen sich besonders viele Personen aufhalten, die schwer zu evakuieren sind (wie Spitäler, Heime, Schulen) oder die besonderen Risiken ausgesetzt sind (z.B. Campingplätze).*
- Gebäude und Anlagen, an denen bereits geringe Einwirkungen grosse Schäden zur Folge haben (wie Schalt- und Telefonzentralen, Steuerungs- und Computeranlagen, Trinkwasserversorgungen, Kläranlagen).*
- Gebäude und Anlagen, an denen grosse Folgeschäden auftreten können (wie Deponien, Lagereinrichtungen oder Produktionsstätten mit Beständen an gefährlichen Stoffen).*

Gefahrengebiet mit unbestimmter Gefährdung

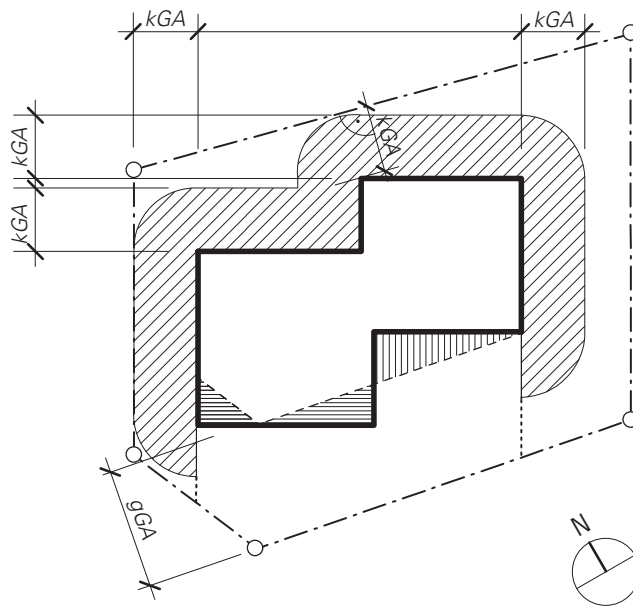
Es wird empfohlen, die Abklärungen vor Einreichung des Baugesuchs zu treffen. Sie sind in der Regel durch den Baugesuchsteller vorzunehmen. Möglich ist auch die Anordnung durch die Baubewilligungsbehörde im Sinne von Art. 23 BewD.

gelassen, wenn sie auf eine Lage im Gefahrengebiet angewiesen sind und zudem Menschen, Tiere sowie erhebliche Sachwerte nicht gefährdet sind. Umbauten und Zweckänderungen sind nur gestattet, wenn dadurch das Schadenrisiko vermindert wird.

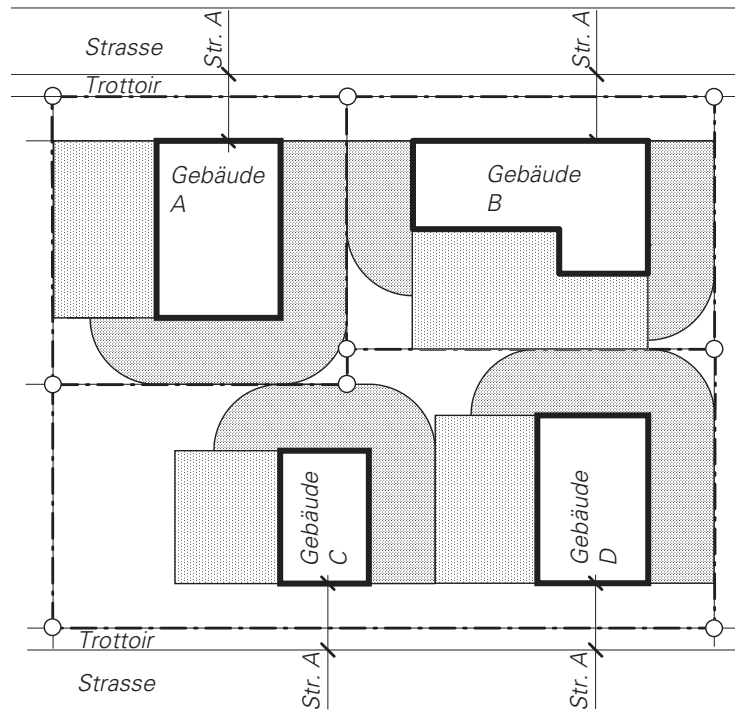
⁵ Im Gefahrengebiet mit mittlerer Gefährdung („blaues Gefahrengebiet“) sind Bauten nur zugelassen, wenn mit Massnahmen zur Gefahrenbehebung sichergestellt ist, dass Menschen, Tiere und erhebliche Sachwerte nicht gefährdet sind.

⁶ Im Gefahrengebiet mit geringer Gefährdung („gelbes Gefahrengebiet“) oder in Gebieten mit Restgefährdung („gelb/weiss schraffiertes Gefahrengebiet“) wird der Baugesuchsteller im Baubewilligungsverfahren auf die Gefahr aufmerksam gemacht. Für sensible Bauten gelten die Bestimmungen von Abs. 5 sinngemäss.

⁷ In Gefahrengebieten mit nicht bestimmter Gefahrenstufe ist diese spätestens im Rahmen des Baubewilligungsverfahrens zu bestimmen.



- Fläche A = Fläche B
- Fläche A
- Fläche B
- mittlere Abstandslinie (parallel zur Grundstücksgrenze)
- kleiner Grenzabstand
- grosser Grenzabstand
- kGA
- gGA



- Fläche kleiner Grenzabstand kGA
- Fläche grosser Grenzabstand gGA
- Str. A Strassenabstand
- mittlere Abstandslinie (parallel zur Grundstücksgrenze)
- Parzellengrenze

C Masse und Messweisen

Art.33 Bauabstände gegenüber nachbarlichem Grund

¹ Bei der Erstellung von Bauten, welche den gewachsenen Boden um mehr als 1.20 m überragen, sind gegenüber dem nachbarlichen Grund die in Art. 2 festgesetzten kleinen und grossen Grenzabstände einzuhalten.

² Der kleine Grenzabstand gilt für die Schmalseiten und die beschattete Längsseite eines Gebäudes.

³ Der grosse Grenzabstand gilt für die besonnte Längsseite des Gebäudes. Kann die besonnte Längsseite nicht eindeutig ermittelt werden, wie bei annähernd quadratischen oder unregelmässigen Gebäuden, bestimmt die Baupolizeibehörde die Anordnung der Grenzabstände.

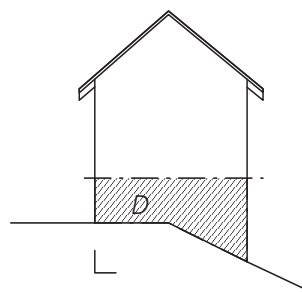
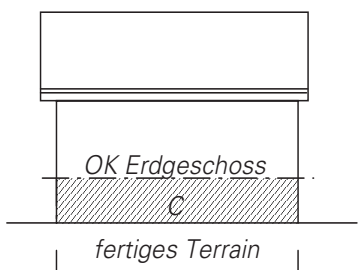
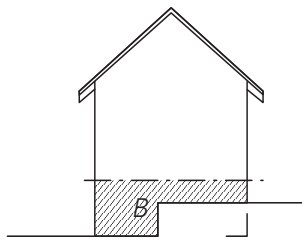
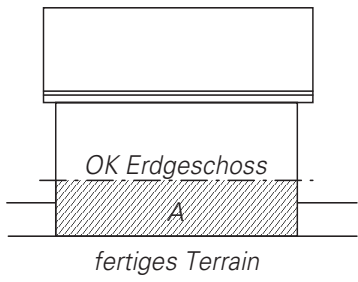
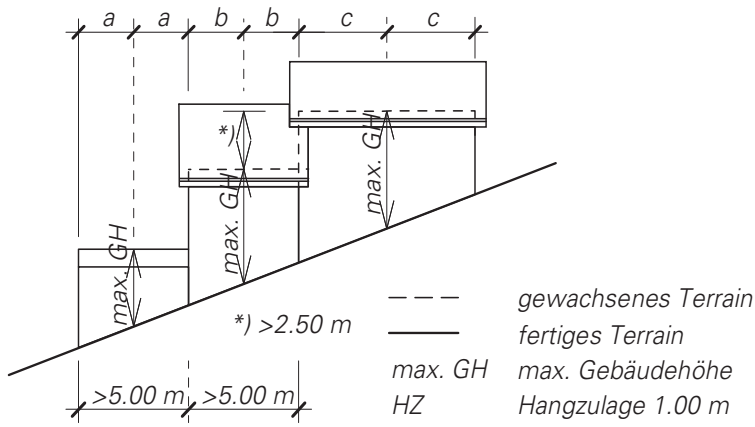
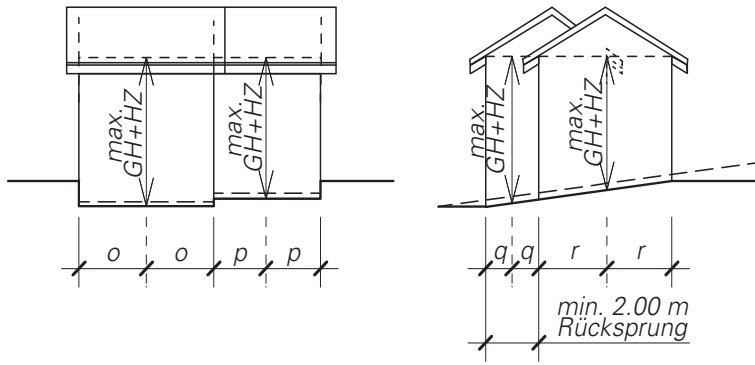
Art.34 Gebäudeabstand

¹ Der Abstand zweier Gebäude muss wenigstens der Summe der dazwischenliegenden für sie vorgeschriebenen Grenzabstände entsprechen. Bei Gebäuden auf demselben Grundstück wird er berechnet, wie wenn eine Grenze zwischen ihnen läge.

² Für unbewohnte An- und Nebenbauten im Sinne von Art. 2 kann die Baupolizeibehörde den Gebäudeabstand gegenüber Bauten auf demselben Grundstück und mit Zustimmung des Nachbarn gegenüber Nachbarbauten bis auf 2.00 m herabsetzen, wenn nicht öffentliche Interessen entgegenstehen.

³ Gegenüber Bauten, die aufgrund früherer baurechtlicher Bestimmungen den nach diesem Reglement vorgeschriebenen Grenzabstand nicht einhalten, reduziert sich der Gebäudeabstand um das Mass des fehlenden Grenzabstandes. Die Baupolizeibehörde kann jedoch den Gebäudeabstand angemessen vergrössern, wenn sonst für das altrechtliche oder für das neue Gebäude die Beschattungstoleranzen gemäss Art. 22 der Bauverordnung überschritten würden.

⁴ Der Zusammenbau von Gebäuden ist innerhalb der zulässigen Gesamtlänge gestattet. Die Freihaltung neuer Brandmauern ist - ausgenommen bei eingeschossigen Bauten - nicht erlaubt.



Mittlere Höhe zwischen OK Erdgeschossfußboden und fertigem Boden.

$$\frac{\text{Flächen } A+B+C+D}{\text{Gebäudeumfang}} < 1.5 \text{ m}$$

Art.35 Gebäudehöhe im Allgemeinen

¹ Die Gebäudehöhe wird in den Fassadenmitten gemessen, und zwar vom gewachsenen Boden (Art. 97 BauV) bis zur Schnittlinie der Fassadenflucht mit Oberkante des Dachsparrens, bei Flachdächern bis oberkant offene oder geschlossene Brüstung. Giebelfelder und Abgrabungen für Hauseingänge und Garageneinfahrten bis zu einer Länge von 5.00 m, werden nicht angerechnet.

² Die zulässige Gebäudehöhe (Art. 2) darf auf keiner Gebäudeseite überschritten sein. Bei Bauten am Hang ist mit Ausnahme der bergseitigen Fassade überall eine Mehrhöhe von 1.00 m gestattet. Als Hang gilt eine Neigung des gewachsenen Bodens, die in der Falllinie gemessen innerhalb des Gebäudegrundrisses wenigstens 10% beträgt.

³ Die zulässige Gebäudehöhe darf nicht durch nachträgliche Abgrabung überschritten werden.

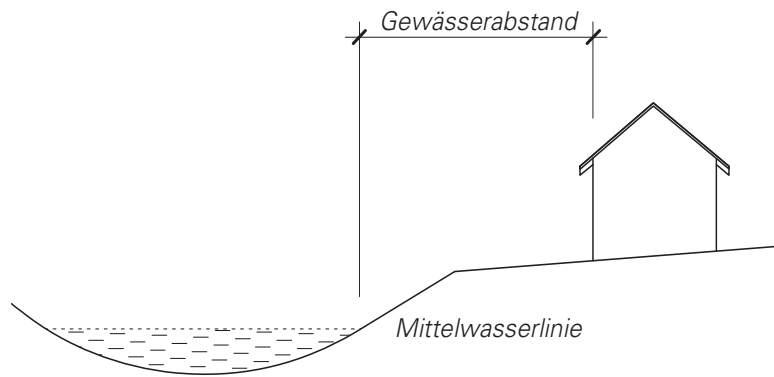
Art.36 Gestaffelte Gebäudehöhe

Bei Gebäuden, deren Schnittlinie zwischen Fassadenflucht und Oberkante des Dachsparrens (bei Flachdachbauten oberkant Brüstung) in der Höhe gestaffelt ist, und bei Bauten am Hang, die im Grundriss gestaffelt sind, ist die Gebäudehöhe für jeden dieser Gebäudeteile gesondert zu messen.

Art.37 Geschosse

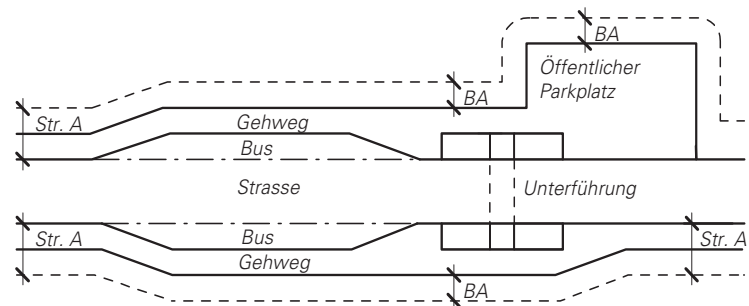
An die Geschosszahl werden angerechnet:

- Vollgeschosse
- Dachgeschosse mit Kniewand grösser als 1.20 m
- Sockelgeschosse, welche im Mittel mehr als 1.50 m über das fertige Terrain hinausragen



Bauabstand vom öffentlichen Verkehrsraum

Der Bauabstand wird gemessen vom bestehenden oder dem in rechtsgültigen Plänen festgelegten äussersten Rand des öffentlichen Verkehrsraumes. Die Grenze der vermachten Strassenparzellen ist ohne Bedeutung.



- Grenze des öffentlichen Verkehrsraumes
- - - - Bauabstandslinie
- Str. A Strassenabstand 5.00 m, resp. 3.60 m
- BA Bauabstand

Art. 38 Bauabstand von Gewässern

¹ Entlang der Fliessgewässer gelten zur Sicherung des Raumbedarfs für Massnahmen des Hochwasserschutzes und der ökologischen Funktionsfähigkeit der Gewässer für sämtliche - bewilligungspflichtige und bewilligungsfreie - Bauten und Anlagen folgende Abstände:

- längs der grossen und der kleinen Simme 15.00 m
- an den übrigen Gewässern 7.00 m

Der Abstand von Fliessgewässern wird bei mittlerem Wasserstand am Fuss der Böschung gemessen

² Gegenüber der Ufervegetation ist mindestens ein Abstand von 3.00 m zu wahren.

³ Innerhalb des Bauabstandes gilt ein Bauverbot. Für Bauten, die standortgebunden sind und an denen ein überwiegendes öffentliches Interesse besteht, kann die zuständige Behörde abweichende Abstände festlegen.

⁴ Innerhalb des Bauabstandes ist die natürliche Ufervegetation zu erhalten und eine extensive land- und forstwirtschaftliche Nutzung oder eine naturnahe Grünraumgestaltung anzustreben.

Art. 39 Bauabstand von öffentlichen Strassen

¹ Gegenüber Staatsstrassen gilt ein Strassenabstand von 5.00 m. Von Strassen der Basiserschliessung und der Detailerschliessung ist ein Bauabstand von mindestens 3.60 m und längs Fusswegen und selbstständigen Radwegen ein Bauabstand von 2.00 m (Art. 80 SG) einzuhalten.

² Im Weiteren gelten die Bestimmungen der Strassengesetzgebung (Strassengesetz, Strassenverordnung).

Art. 40 Vorplatz vor Garagen

¹ Der Vorplatz vor Garagen muss bei rechtwinkliger Ausfahrt zur Strasse, von der Gebäudeflucht an gemessen, mindestens 5.00 m zum äussersten Rand des öffentlichen Verkehrsraumes aufweisen. Dieses Mass kann bei Detailerschliessungsstrassen auf höchstens 4.00 m reduziert werden, wenn eine direkt vom Fahrzeug aus bedienbare Türautomatik eingebaut wird.

² Im Übrigen gelten die Bestimmungen der Strassengesetzgebung (Strassengesetz, Strassenverordnung).

D Schlussbestimmungen

Art.41 Mehrwertabschöpfung

Der Gemeinderat ist verpflichtet, mit Grundeigentümern und -eigentüme-
rinnen, denen durch Planungsmassnahmen oder Ausnahmebewilligungen
wesentliche Nutzungsvorteile verschafft werden, Vertragsverhandlungen zu
führen mit dem Ziel, einen angemessenen Anteil des Planungsmehrwertes
für bestimmte öffentliche Zwecke zur Verfügung zu stellen. Der Anteil des
zur Verfügung zu stellenden Planungsmehrwertes für Gebiete mit Erstwoh-
nungsanteil ist reduziert.

Art.42 Widerhandlungen

Widerhandlungen gegen die Vorschriften dieses Baureglementes, gegen
die übrigen Gemeindevorschriften und die gestützt darauf erlassenen Ein-
zelverfügungen werden nach den Strafbestimmungen des Baugesetzes
(Art. 50 ff.) vom Richter geahndet.

Art.43 Inkrafttreten

Die baurechtliche Grundordnung tritt mit der Genehmigung durch das Amt
für Gemeinden und Raumordnung in Kraft.

Art.44 Aufheben bestehender Vorschriften

Mit dem Inkrafttreten der baurechtlichen Grundordnung werden die folgen-
den Nutzungsplaninstrumente mit allen späteren Änderungen aufgehoben:

Baureglement vom 24.07.1998

Zonenpläne Grubenwald, Mannried/Steinegg vom 24.07.1998

Zonenplan Betelried vom 24.07.2007

Zonenplan Altenried-Wyermatte vom 09.01.1995

ÜO Dorfkern Zweisimmen vom 22.07.1991

ÜO Forellensee vom 20.01.1993

ÜO Forellensee Süd vom 25.09.2001

ÜO Lähematte vom 12.06.2007

ÜO Beschneigung Rinderberg vom 21.09.2004

ÜO Basiserschliessung Eggetli vom 31.03.1983

Den angemessenen Anteil des Planungsmehrwertes legt der Gemeinderat allgemein fest.

Genehmigungsvermerke

Mitwirkung vom 02.02.2009 bis 27.02.2009

Vorprüfung vom 24.06.2009 bis 12.08.2009

Publikation im Amtsanzeiger vom 10.09.2009 und 17.09.2009/
24.12.2009 und 31.12.2009

Publikation im Amtsblatt vom 09.09.2009 und 16.09.2009/
23.12.2009 und 30.12.2009

1. Öffentliche Auflage vom 10.09.2009 bis 12.10.2009

2. Öffentliche Auflage vom 24.12.2009 bis 26.01.2010

Einspracheverhandlung am 11./ 12./ 16./ 18.11.2009

Erledigte Einsprachen 11

Unerledigte Einsprachen 18

Rechtsverwahrungen 2

Beschlossen durch den Gemeinderat am 24. November 2009

Beschlossen durch die Gemeindeversammlung am 04. Dezember 2009

Namens der Einwohnergemeinde:

Die Präsidentin

Der Sekretär

Anne Speiser

Urs Mathys

Die Richtigkeit dieser Angaben bescheinigt:

Zweismmen, den

Der Gemeindeschreiber

Urs Mathys

Genehmigt durch das Amt für Gemeinden und Raumordnung
des Kantons Bern am

Anhang

Anhang 1	Geschützte Kulturobjekte
Anhang 2	Abkürzungsverzeichnis
Anhang 3	Verzeichnis wichtiger Web-Adressen

Anhang 1 - Geschützte Kulturobjekte

Register Zweisimmen

ORT / STRASSE	HAUS-NR.	GEB-NR.	BAUGATTUNG	BAUGRUPPE	BEWERTUNG	K-OBJEKT
Aeussere Gasse	5		BH	E	erh	K
Aeussere Gasse	14		WH	E	erh	K
Aeussere Gasse	15		BH	E	sch	K
Aeussere Gasse	16		BH	E	erh	K
Aeussere Gasse	16 A					
siehe Aeussere Gasse 16						
Aeussere Gasse	18		BH	E	erh	K
Alte Reichenstein-Gasse	3		BH	-	sch	K
Alte Reichenstein-Gasse	5		BH	-	sch	K
Alte Saanenmöserstrasse	5		BH	-	sch	K
Alte Spitalgasse	2		WH/G	A/C	erh	K
Andristmatte		196	Sch	-	erh	
Bächgrabe		N.N.	Br	-	erh	
Bahnhof		313 C	ÖB	C	sch/Sit	K
Bahnhofstrasse		314 C	Scho	C	sch	K
Bahnhofstrasse	3		WH/G	C	erh	K
Bahnhofstrasse	5		WH/G	C	erh	K
Bahnhofstrasse	7		WH	C	erh	K
Bahnhofstrasse	8		WH	C	sch	K
Bahnhofstrasse	9		WH/G	C	sch	K
Bahnhofstrasse	10		WH/G	C	erh	K
Bahnhofstrasse	14		WH/G	C	erh	K
Bahnhofstrasse	16		WH/G	C	sch	K
Bällizgasse	2		BH	A/C	erh	K
Betelried		343 A	Scho	D	erh	K
Betelriedgasse	1		BH	D	sch	K
Betelriedgasse	2		BH	D	sch	K
Betelriedgasse	3		BH	D	sch	K
Betelriedgasse	3 A					
siehe Betelriedgasse 3						
Betelriedgasse	4		BH	D	sch	K
Betelriedgasse	5		BH	D	erh	K
Betelriedgasse	5 A					
siehe Betelriedgasse 5						
Betelriedgasse	6		BH	D	sch	K
Betelriedgasse	9		BH	D	sch	K
Betelriedgasse	15		BH	D	erh	K
Betelriedgasse	17		BH	D	erh	K
Blächti		601	BH	-	sch	K
Blächti		604	Temp	-	erh	
Blankenburg		335 B	Sch	-	sch	K
Bolge		39 A	Sch	B	erh	K
Bolge-Gässli	2		BH	B	erh	K
Bolgengasse		267 A	Sch	B	erh	K
Bolgengasse	1		BH	B	erh	K

Register Zweisimmen

ORT / STRASSE	HAUS-NR.	GEB-NR.	BAUGATTUNG	BAUGRUPPE	BEWERTUNG	K-OBJEKT
Bolgengasse	3		GB	B	sch	K
Bolgengasse	5		BH	B	erh	K
Bolgengasse	10		WH	B	erh	K
Bolgengasse	12		BH	B	sch	K
Brechgrabe		N.N.	Br	-	erh	
Chaltebrunne-Weg	1		BH	-	sch	K
Chilchstalde		328 A	Sch	A	sch	K
Cholplatz	1		BH	F	sch	K
Cholplatz siehe Cholplatz 1	1 A					
Cholplatz	5		BH	F	sch	K
Cholplatz	7		WH	F	sch	K
Chrüz-Gässli	4		WH	E	erh	K
Dorfgasse	1		BH	E	erh	K
Dorfgasse	5		BH	E	erh	K
Dorfgasse	7		BH	E	erh	K
Eckhausgasse	4		BH	A	sch	K
Eckhausgasse siehe Eckhausgasse 4	6					
Eckhausgasse	8		BH	A	sch	K
Eckhausgasse siehe Eckhausgasse 8	10					
Eckhausgasse	12		WH	A	sch	K
Eggetlistrasse	2		WH	-	erh	
Ey		N.N.	Br	-	erh	
Fang		937	Sp	-	sch	K
Fängligräbli		N.N.	Br	-	erh	
Farbgasse	5		GG	C	erh	K
Fuchsmatte		N.N.	Br	-	erh	
Fure		383 A	Sch	-	erh	
Furestrasse	2		BH	-	erh	
Furestrasse	4		BH	-	erh	
Furestrasse	6		BH	-	erh	
Furestrasse	8		BH	-	erh	
Grabestückli		430 A	Br	-	erh	
Grubenwald		58 A	Sch	F	erh	K
Grubenwald		59 B	Sch	F	erh	K
Grubenwald		76 A	Sch	F	erh	K
Gruebe-Weg	4		BH	F	erh	K
Gruebe-Weg	6		BH	F	erh	K
Hängelenbrügg-Weg	1		BH	-	sch	K
Heimersbergstrasse	6		BH	-	sch	K
Heimersbergstrasse	9		BH	-	erh	
Heimersbergstrasse	12		BH	-	sch	K
Heimersbergstrasse	14		Temp	-	sch	K

Register Zweisimmen

ORT / STRASSE	HAUS-NR.	GEB-NR.	BAUGATTUNG	BAUGRUPPE	BEWERTUNG	K-OBJEKT
Hinderi Gasse	1		WH/GB	-	erh	
Hinderi Gasse	4		BH	-	erh	
Hinderi Gasse	7		BH	E	sch	K
Hinderi Gasse	9		BH	E	sch	K
Hinderi Gasse	20		BH	E	sch	K
Hinderi Gasse	40		BH	E	sch	K
Hinderi Gasse	42		BH	E	sch	K
Hinderi Matte		N.N.	Br	-	erh	
Hintere-Reichenstein-Strasse	1		BH	-	sch	K
Hintere-Reichenstein-Strasse	3		BH	-	sch	K
Hintere-Reichenstein-Strasse	5		BH	-	erh	
Hintere-Reichenstein-Strasse	6		BH	-	sch	K
Hintere-Reichenstein-Strasse	6 A					
siehe Hintere-Reichenstein-Strasse 6						
Hofbrügg		N.N.	Br	-	erh	
Hofstettenstrasse	3		BH	F	erh	K
Hofstettenstrasse	3 A					
siehe Hofstettenstrasse 3						
Hofstettenstrasse	6		BH	F	sch	K
Hofstettenstrasse	8		BH	F	erh	K
Hofstettenstrasse	12		BH	-	erh	
Hofstettenstrasse	20		BH	-	sch	K
Hofstettenstrasse	22		BH	-	erh	
Holiebistrasse	1		BH	-	erh	
Holiebiweg	2		BH	-	erh	
Honeggstrasse	8		Temp	-	erh	
Hüsy-Stutz	1		BH	D	sch/Sit	K
Hüsy-Stutz	3		BH	D	sch	K
Hüsy-Stutz	6		BH	D	erh	K
Hüsy-Stutz	10		BH	D	erh	K
Kirche		331	Ki	A	sch/Sit	K
Kirche		332				
siehe Kirche 331						
Kirchgasse	8		PH	A	sch	K
Kirchgasse	11		BH	A	sch	K
Kirchplatz		334	Ki	A	sch	K
Kirchplatz		334 A	Scho	A	sch	K
Lee	9		BH	-	erh	
Lee-Gässli	11		BH	F	erh	K
Lee-Gässli	15		BH	F	erh	K
Lee-Gässli	16		WH	F	erh	K
Lee-Gässli	17		BH	F	erh	K
Leimerengasse	2		BH	E	sch	K
Lenkstrasse	2		WH/G	A/C	sch	K

Register Zweisimmen

ORT / STRASSE	HAUS-NR.	GEB-NR.	BAUGATTUNG	BAUGRUPPE	BEWERTUNG	K-OBJEKT
Lenkstrasse	6		GG	A/C	erh/Sit	K
Lenkstrasse	11		Ki	-	erh	
Lenkstrasse	21		BH	-	erh	K
Lenkstrasse	23		BH	-	sch	K
Lenkstrasse	25		BH	-	sch	K
Lenkstrasse	27		St	-	sch	K
Lenkstrasse	33		ÖB	-	Anh	
Lenkstrasse	37		BH	-	sch	K
Lenkstrasse	45		BH	D	erh	K
Lenkstrasse siehe Lenkstrasse 45	45 A					
Lenkstrasse	47		BH	D	sch	K
Lenkstrasse	49		WH	D	erh	K
Lenkstrasse siehe Lenkstrasse 49	49 A					
Lenkstrasse	55		Sch/WH	-	sch	K
Lenkstrasse	56		WH	-	erh	
Lenkstrasse	66		GG	D	sch	K
Lenkstrasse	70		WSt	-	sch/Sit	K
Lerchgasse	3		BH	A/C	sch	K
Lerchgasse siehe Bällizgasse 2	5					
Lerchgasse	7		BH	A/C	erh	K
Lerchgasse	9		BH	A	sch	K
Lerchgasse siehe Lerchgasse 9	9 A					
Lischeren		213	Br	-	erh	
Loch-Gässli	2		BH	-	sch	K
Loch-Gässli	6		BH	-	sch	K
Loch-Gässli siehe Loch-Gässli 6	6 A					
Lusflueweg	7		BH	D	erh	K
Lusflueweg siehe Lusflueweg 7	7 A					
Mannried		167 B	Sch	E	erh	K
Mannried		177 A	Sch	E	erh	K
Montreuxstrasse		234 K	Scho	C	erh	K
Montreuxstrasse	2		WH/G	C	sch	K
Montreuxstrasse	4		WH/G	C	sch	K
Moosbachweg	12		BH	-	erh	
Moosmattenstrasse	24		WH	-	erh	
Mosenriedgasse siehe Saanenstrasse 36	5					
Mosenriedgasse	9		BH	-	erh	
Mosenriedgasse	16		BH	-	erh	

Register Zweisimmen

ORT / STRASSE	HAUS-NR.	GEB-NR.	BAUGATTUNG	BAUGRUPPE	BEWERTUNG	K-OBJEKT
Mühlegasse	4		BH	A	erh	K
Obeggstrasse	1		GG	-	erh	
Obeggstrasse	2		BH	-	sch	K
Obeggstrasse	4		WH	-	erh	K
Obeggstrasse	6		BH	-	sch	K
Obeggstrasse	7		BH	-	erh	
Obeggstrasse	8		BH	-	sch	K
Obeggstrasse siehe Obeggstrasse 8	8 A					
Obeggstrasse	10		BH	-	erh	
Obeggstrasse siehe Obeggstrasse 10	10 A					
Obeggstrasse	14		WH	-	sch	K
Obeggstrasse	16		BH	-	erh	
Oberbödeli-Strasse	5		BH	E	erh	K
Obere Schindelweg		1082	Temp	-	erh	
Obere Schindelweg		1082 A	Temp	-	erh	
Oberriedstrasse	17		BH	-	sch	K
Oberriedstrasse	19		BH	-	erh	
Oeschseitenstrasse	1		IB	-	sch	K
Oeschseitenstrasse	2		BH	-	sch	K
Oeschseitenstrasse	3		BH	-	erh	
Oeschseitenstrasse	8		BH	-	sch	K
Oeschseitenstrasse	12		BH	-	erh	
Oeschseitenstrasse	19		BH	-	sch	K
Olympiaweg siehe Lenkstrasse 37	8					
Pfreundmatte		330 A	ÖB/OH	A	erh	K
Pfyenegg-Gässli	2		BH	-	erh	
Portmatte		N.N.	Br	-	sch	K
Reichensteinstrasse	2		BH	-	erh	
Reichensteinstrasse	15		BH	-	sch	K
Riedli		788 A	Sch	-	erh	
Riedliweg	2		BH	-	erh	
Riedliweg	4		BH	-	sch	K
Riedliweg	6		BH	-	sch	K
Rinderbergstrasse	1 A		BH	-	erh	
Saanenstrasse	15		GG	-	erh	
Saanenstrasse	24		BH	-	erh	
Saanenstrasse	36		BH	-	erh	
Saanenstrasse	48		BH	-	erh	
Schlündistrasse	3		BH	-	erh	
Schlündistrasse	4		BH	-	erh	
Schulstrasse	2		WH	-	erh	
Schützenstrasse	1		WH/G	B	erh/Sit	K

Register Zweisimmen

ORT / STRASSE	HAUS-NR.	GEB-NR.	BAUGATTUNG	BAUGRUPPE	BEWERTUNG	K-OBJEKT
Schützenstrasse	3		WH	C	erh	K
Schützenstrasse	4		WH/GB	C	erh	K
Schützenstrasse	6		WH/G	C	sch	K
Schützenstrasse	8		WH/G	C	erh	K
Simmengasse	3		WH/G	C	erh	K
Stampfi-Gässli	5		BH	B	sch	K
Stampfi-Gässli	7		BH	B	erh	K
Steineggstrasse	1		BH	-	sch	K
Steineggstrasse	7		BH	-	sch	K
Steineggstrasse siehe Steineggstrasse 7	7 A					
Steineggstrasse	9		BH	-	erh	
Steineggstrasse	10		BH	-	erh	
Steineggstrasse	23		BH	-	erh	
Steineggstrasse	27		BH	-	erh	
Thunstrasse	1		GG	B	sch	K
Thunstrasse	5		BH	B	erh	K
Thunstrasse	8		GG	C	sch	K
Thunstrasse	15		BH	B	erh	K
Thunstrasse	17		WH	C	sch	K
Unter der Burg	1		WH	-	erh	
Unter der Burg	4		BH	-	erh	
Unter der Burg	7		BH	-	erh	
Unter der Burg	2		GB	-	Anh	
Unteres Stampfi-Gässli	1		WH/G	B	erh	K
Unteres Stampfi-Gässli	2		BH	B	erh	K
Unteres Stampfi-Gässli	4		BH	B	erh	K
Wyermatte		922	BH	-	erh	
Wyerplattenstrasse	12		BH	-	sch	K
Zälg		405 B	Sch	-	erh	
Zwüschi de Bächi siehe Unter der Burg 2		187 E				

Anhang 2 - Abkürzungsverzeichnis

A	=	Arbeitszone
AZ	=	Ausnützungsziffer
BGF	=	Bruttogeschossfläche
BauG	=	Baugesetz
BauV	=	Bauverordnung
BewD	=	Dekret über das Baubewilligungsverfahren
C	=	Campingzone
ES	=	Empfindlichkeitsstufe gemäss Lärmschutzverordnung (LSV)
G	=	Grünzone
GH	=	Gebäudehöhe
GL	=	Gebäudelänge
gGA	=	grosser Grenzabstand
GZ	=	Geschosszahl
K	=	Kernzone
kGA	=	kleiner Grenzabstand
L	=	Lagerzone
LWZ	=	Landwirtschaftszone
SBG	=	Gesetz über Bau und Unterhalt der Strassen
ÜO	=	Überbauungsordnung
W	=	Wohnzone
WGB	=	Gesetz über Gewässerunterhalt und Wasserbau
ZöN	=	Zone für öffentliche Nutzung
ZPP	=	Zone mit Planungspflicht

Anhang 3 - Verzeichnis wichtiger Web-Adressen

Stand Juni 2008

Gemeinde Zweisimmen

www.zweisimmen.ch

Kanton Bern

Amt für Gemeinden und Raumordnung	www.jgk.be.ch/agr
Amt für Gewässerschutz und Abfallwirtschaft	www.bve.be.ch/gsa
Amt für Wald KAWA	www.vol.be.ch/kawa
beco Berner Wirtschaft	www.vol.be.ch/beco
Kantonale Denkmalpflege	www.erz.be.ch/kultur
Amt für Umweltkoordination und Energie	www.bve.be.ch/aue
Tiefbauamt	www.bve.be.ch/tba
Wasser- und Energiewirtschaft	www.bve.be.ch/wea
Bernische Systematische Gesetzessammlung	www.sta.be.ch/belex/d

Bund/weitere Stellen

Bundesamt für Raumentwicklung ARE	www.are.admin.ch
Bundesamt für Umwelt BAFU	www.bafu.admin.ch
Staatssekretariat für Wirtschaft SECO	www.seco.admin.ch
Fachverband Schweizer RaumplanerInnen	www.f-s-u.ch
Kantonale Planungsgruppe Bern	www.planning.ch
Schweiz. Ingenieur- und Architektenverein	www.sia.ch
Schweiz. Vereinigung für Landesplanung	www.vlp-aspan.ch
Schweiz. Verband der Umweltfachleute	www.svu-asep.ch
Bund Schweiz. Landschaftsarchitekten und Landschaftsarchitektinnen	www.bsla.ch
Systematische Sammlung des Bundesrechts Landes-, Regional- und Ortsplanung	www.admin.ch/ch/d/sr/70

